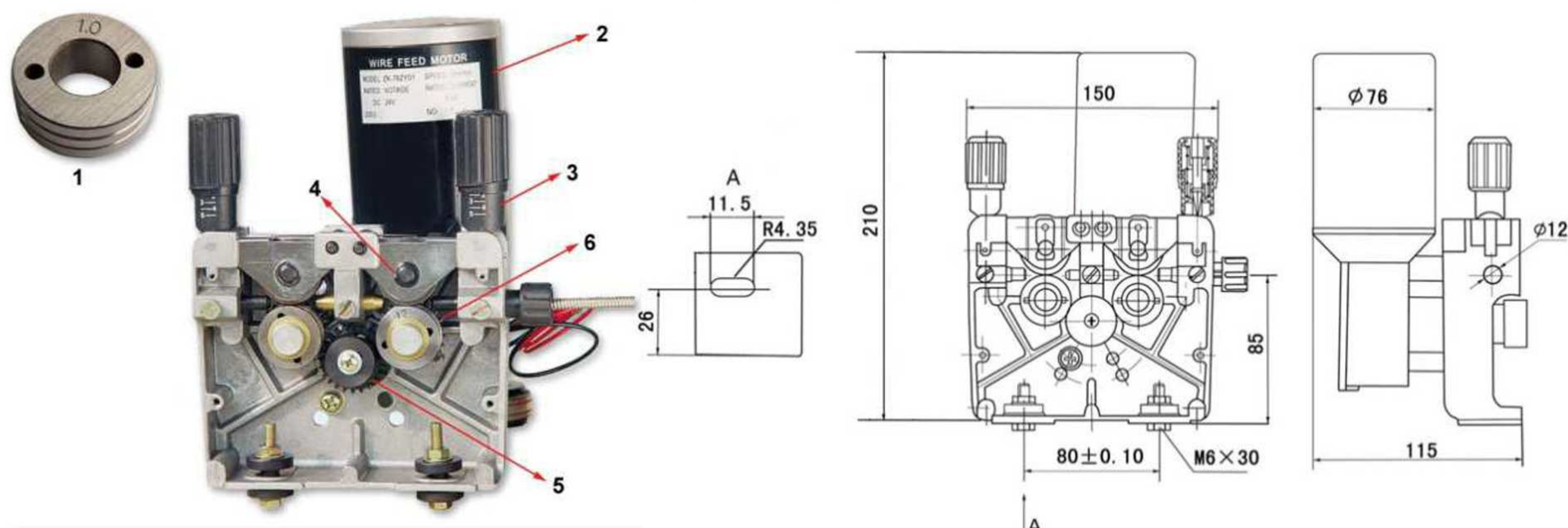


4 - Rolkowy podajnik drutu typu 4RA

1. Opis

Podajnik drutu 4RA jest w pełni profesjonalnym podajnikiem wykonanym z ciśnieniowych odlewów aluminiowych wyposażonym w 4 rolki napędowe napędzane kołami zębatymi. Przeznaczony jest do pracy o dużym obciążeniu. Polecany jest dla warsztatów i firm zajmujących się naprawami i remontami urządzeń spawalniczych. Standardowo występuje w wersji z silnikiem po prawej stronie. Wersja z silnikiem po lewej stronie dostępna na zamówienie.



2. Dane techniczne

ecm-electronic.pl

spaw-serwisch.pl

Napięcie zasilania	DC 24 V	DC 42 V
Średnica rolki napędowej	30 mm	
Minimalna prędkość podawania drutu	1,8 m/min	
Maksymalna prędkość podawania drutu	18 m/min	
Nr katalogowy	WF02A24	WF02A42

3. Eksploatacja

Rozmiar rowka rolki prowadzącej musi być taki sam jak średnica drutu elektrodowego. Przy pomocy śruby napinającej należy ustawić właściwy docisk drutu. Zbyt mały docisk może spowodować ślizganie się drutu w rolce prowadzącej, a co za tym idzie niestabilną prędkość podawania drutu oraz szybsze zużycie rolki prowadzącej. Zbyt duża siła docisku powoduje znaczne opory, co może spowodować deformację drutu oraz krótszą żywotność silnika. Zużyte lub uszkodzone elementy podajnika należy natychmiast wymienić na nowe. Podajnik należy utrzymywać w czystości i regularnie poddawać konserwacji. Temperatura pracy - 25 do + 40 °C.

4. Wykaz dostępnych części zamiennych

Lp	Nazwa	Nr katalogowy
	Rolka prowadząca 30mm 0,6/0,8	RN02A0608
1.	Rolka prowadząca 30mm 0,8/1,0	RN02A0810
	Rolka prowadząca 30mm 0,8/1,2	RN02A0812
	Rolka prowadząca 30mm 1,0/1,2	RN02A1012
	Rolka prowadząca 30mm 1,2/1,6	RN02A1216
	Rolka prowadząca Al 30mm 1,0/1,2	RN02A1012AL
	Rolka prowadząca Al 30mm 1,2/1,6	RN02A1216AL
	2.	Silnik 24V Prawy
Silnik 24V Lewy		S0224L
Silnik 42V Prawy		S0242R
Silnik 42V Lewy		S0242L
3.	Śruba napinająca	RD02
4.	Zespół rolki dociskowej	ZRD02A
5.	Koło zębate synchronizujące	ZN02A
6.	Koło zębate rolki prowadzącej	ZRN02A



ECM Electronic
Autoryzowany serwis spawarek oraz zgrzewarek krajowych i zagranicznych. Automatyka przemysłowa.



Nasze strony: www.spaw-serwisch.pl * ecm-electronic.pl

Dystrybucja, serwis, sprzedaż - kontakt:

e-mail: spawserwisch@gmail.com, biuro@ecm-electronic.pl

tel. kont.: +48 501 283 621, +48 34 368 1578 (z fax.)